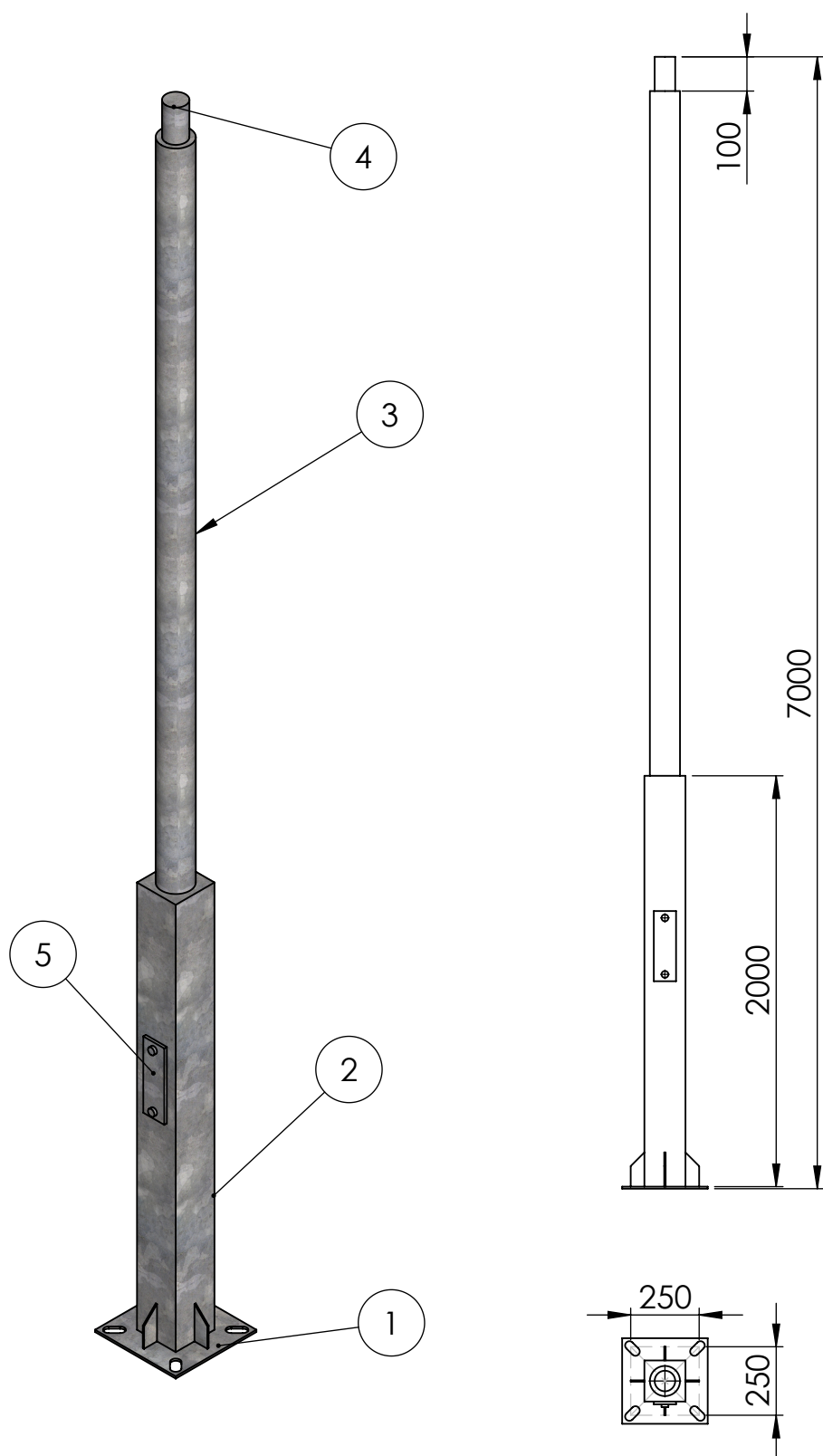


Numer	Nazwa	Wymiar (mm)	Ilość	Materiał
1	Podstawa	300x300	1	Stal S235
2	Profil kwadratowy	120x120	1	Stal S235
3	Rura	∅ 88	1	Stal S235
4	Rura	∅ 60	1	Stal S235
5	Skrzynka rewizyjna	60x200	1	Stal S235



CE