

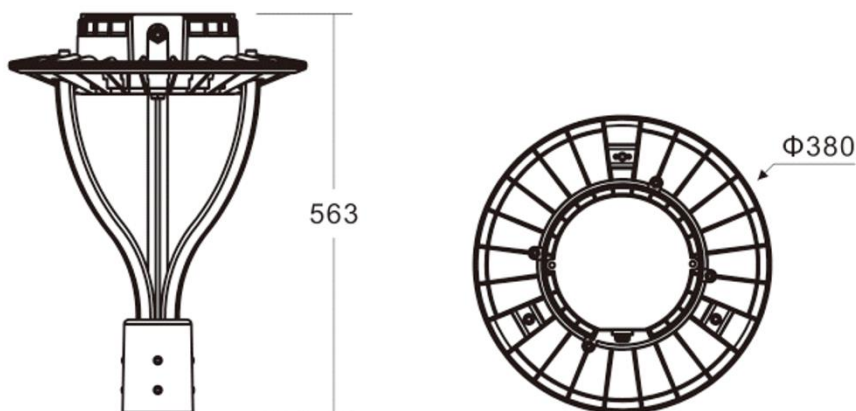
MAIA 50

Lampa stosowana do oświetlenia ogrodów i parków oraz innych miejsc, gdzie potrzebne jest dobre i estetyczne oświetlenie zamontowane na słupie oświetleniowym. Idealne rozwiązanie, gdzie występuje konieczność oszczędzania energii.

PARAMETR TECHNICZNY	WARTOŚĆ
barwa światła	neutralna; 4000-4500 K
luminacja (całk. strumień światła)	5000 lm
kąt świecenia	120 stopni
typ	SMD AC
wymiary (W/D/S)	380x380x563 mm
waga	3 kg
obudowa	aluminium malowane proszkowo
klasa szczelności	IP66
napięcie zasilania	165-277 V AC
moc	50 W
certyfikaty	CE, RoHS
żywoćność	>50.000 godzin
montaż	nasadzanie na słup fi 60 mm
kolor	standard RAL 9005



WYMIARY (MM)



			IP
AC 277V	SMD LED	120	66
		PF	
IN&OUT	50000 h	0,95	