

## KARTA KATALOGOWA

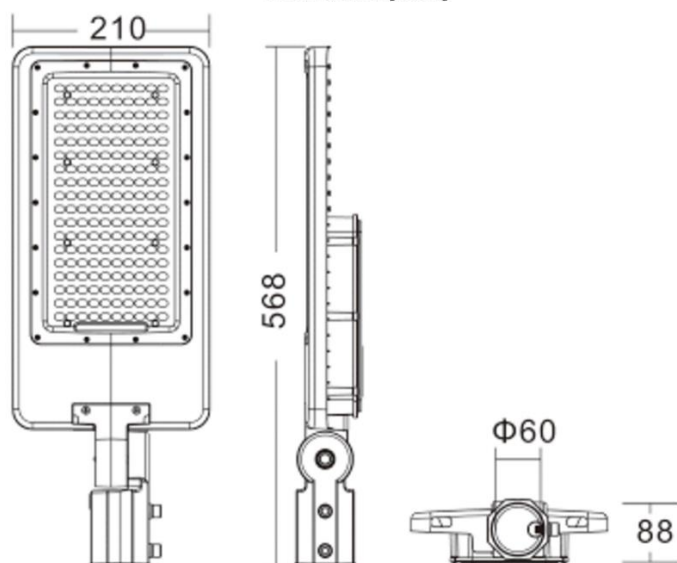
### ELECTRA 100

Lampa stosowana do oświetlenia ulic, placów, podjazdów, ogrodów, parków, parkingów oraz innych miejsc, gdzie potrzebne jest dobre oświetlenie zamontowane na słupie oświetleniowym. Idealne rozwiązanie, gdzie występuje konieczność oszczędzania energii.

PARAMETR TECHNICZNY	WARTOŚĆ
barwa światła	neutralna; 4000-4500 K
luminacja (całk. strumień światła)	10000 lm
kąt świecenia	70 stopni x 140 stopni
typ	SMD AC
wymiary (W/D/S)	568x210x88 mm
waga	3 kg
obudowa	aluminium malowane proszkowo
klasa szczelności	IP66
napięcie zasilania	165-277 V AC
moc	100 W
certyfikaty	CE, RoHS
żywotność	>50.000 godzin
montaż	nasadzanie na słup / wysięgnik fi 60 mm
funkcje	regulowany kąt nachylenia
kolor	standard RAL 7001 struktura



WYMIARY (MM)



AC 277V	SMD LED	140	66
IN&OUT	50000 h	0,95	