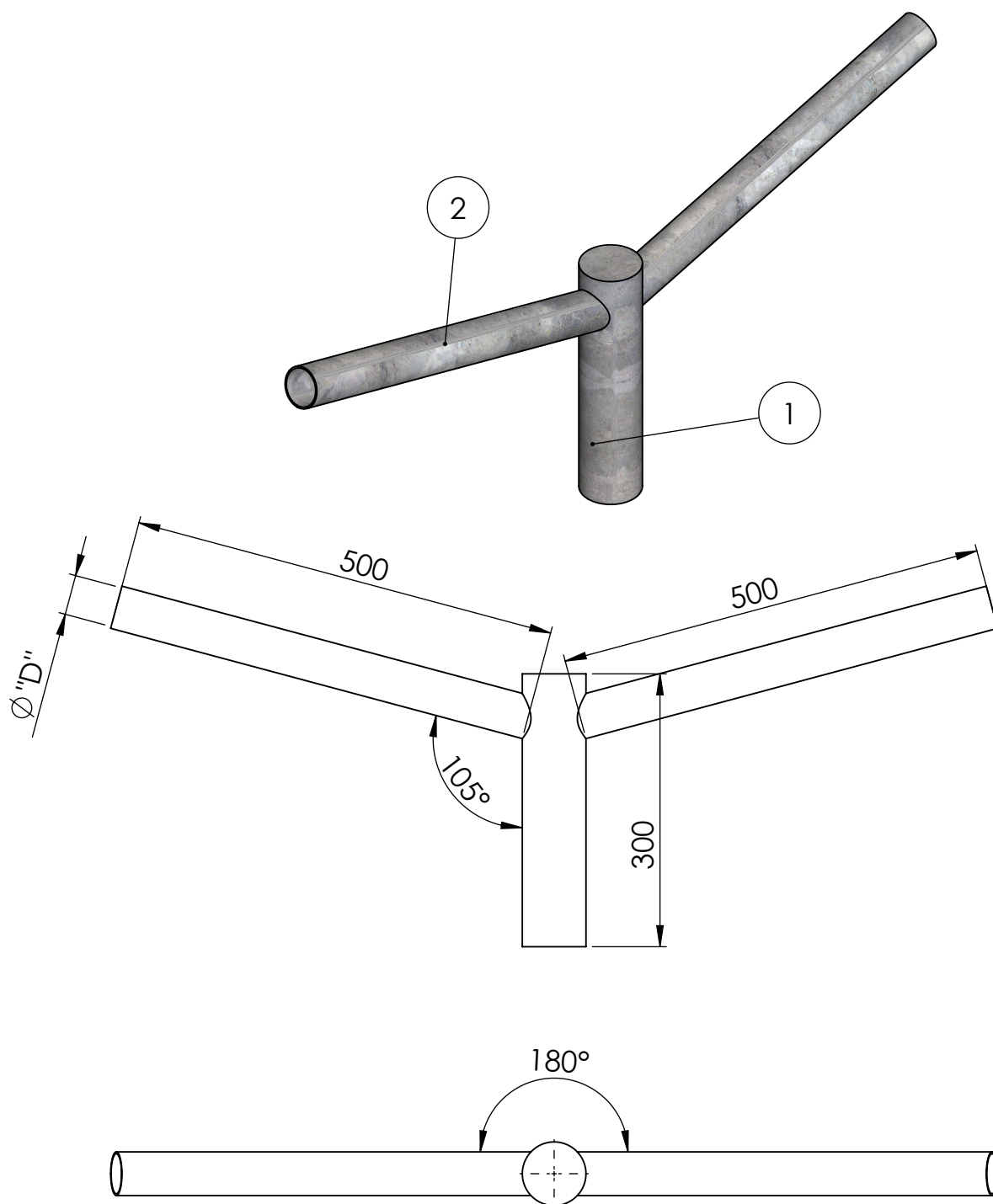


Numer	Nazwa	Wymiar (mm)	Ilość	Materiał
1	Rura	$\phi 70$	1	Stal S235
2	Rura	$\phi 38$ lub $\phi 48$ lub $\phi 60$	2	Stal S235



Średnica rury "D" opcjonalnie do wyboru:  $\phi 38$  lub  $\phi 48$  lub  $\phi 60$ mm



**Luminare**

Produkt:

Wysięgnik nasadzany

Model:

N-2-180-15