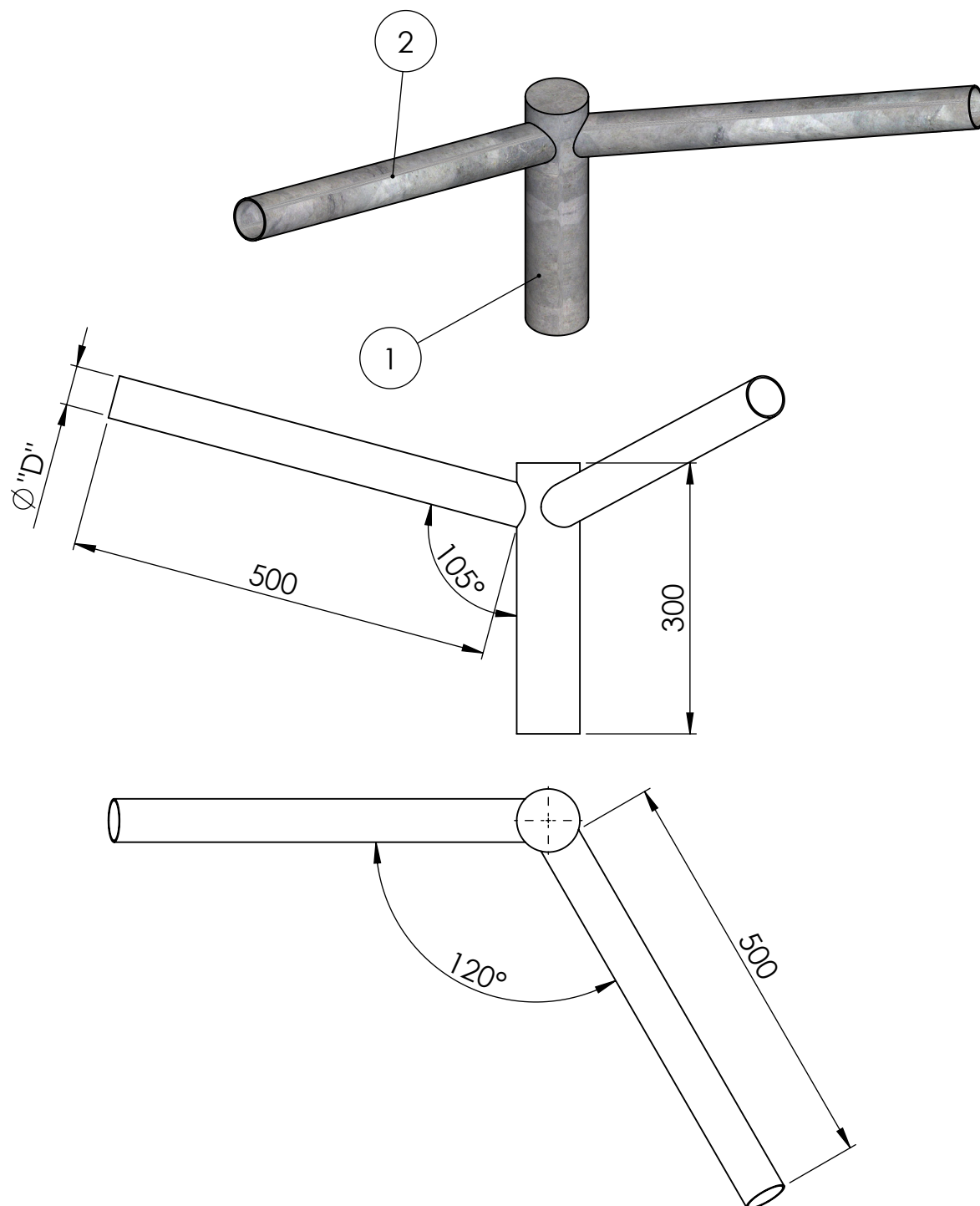


Numer	Nazwa	Wymiar (mm)	Ilość	Materiał
1	Rura	$\phi 70$	1	Stal S235
2	Rura	$\phi 38$ lub $\phi 48$ lub $\phi 60$	2	Stal S235



Średnica rury "D" opcjonalnie do wyboru: $\phi 38$ lub $\phi 48$ lub $\phi 60$ mm



Luminare

Produkt:

Wysięgnik nasadzany

Model:

N-2-120-15