

HALFINTEGRA INB-G02-40

Latarnia solarna pół zintegrowana

HALFINTEGRA INB-G02-40



CECHY URZĄDZENIA

- Niezależnie regulowany moduł fotowoltaiczny.
- Akumulator, moduł LED oraz kontroler-umieszczone w obudowie oprawy.
- Czujnik ruchu.
- Wysokowydajne moduły LED.
- Możliwość sterowania lampą przez aplikację mobilną w BlueTooth.
- Systemy oszczędzania energii.

ZASTOSOWANIE

Oświetlenie: ulic, parkingów, ciągów, pieszych, rowerowych, boisk, parków i placów zabaw

Częściowo zintegrowane latarnie solarne są zaprojektowane z myślą o optymalnym ustawieniu modułu fotowoltaicznego, pozwalającego uzyskać maksymalnie dużo energii do zasilania lampy

Lampy serii HalfIntegra mogą być programowane w dowolnym momencie przy użyciu aplikacji mobilnej. Dzięki wbudowanemu czujnikowi ruchu latarnia może oszczędzać energię w momentach w których oświetlenie nie jest potrzebne.

Latarnia jest w pełni autonomiczna. Zasilana z wbudowanego akumulatora oraz wysokowydajnego modułu fotowoltaicznego umieszczonego na szczycie słupa oświetleniowego.

Latarnia działa całkowicie bezobsługowo, dobierając natężenie oświetlenia do aktualnie panujących warunków pogodowych i zgromadzonej w akumulatorze energii.

KORZYŚCI

- **MONTAŻ** -latarnia dzięki swojej zintegrowanej konstrukcji jest łatwa i szybka w montażu. Słup i fundament są lżejsze i mniejsze niż przy tradycyjnych latarniach solarnych lub hybrydowych.
- **OSZCZĘDNOŚCI**

Latarnia jest w pełni autonomiczna tzn. nie pobiera energii z sieci oraz sama się włącza i wyłącza.

Niezależnie ustawiany moduł fotowoltaiczny wydłuża czas pracy latarni.

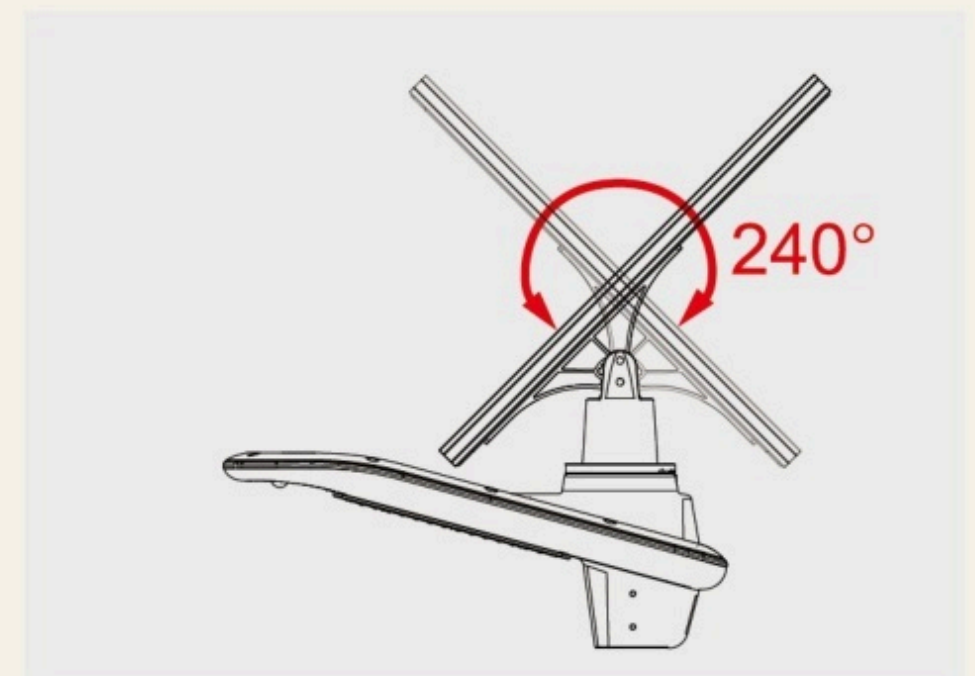
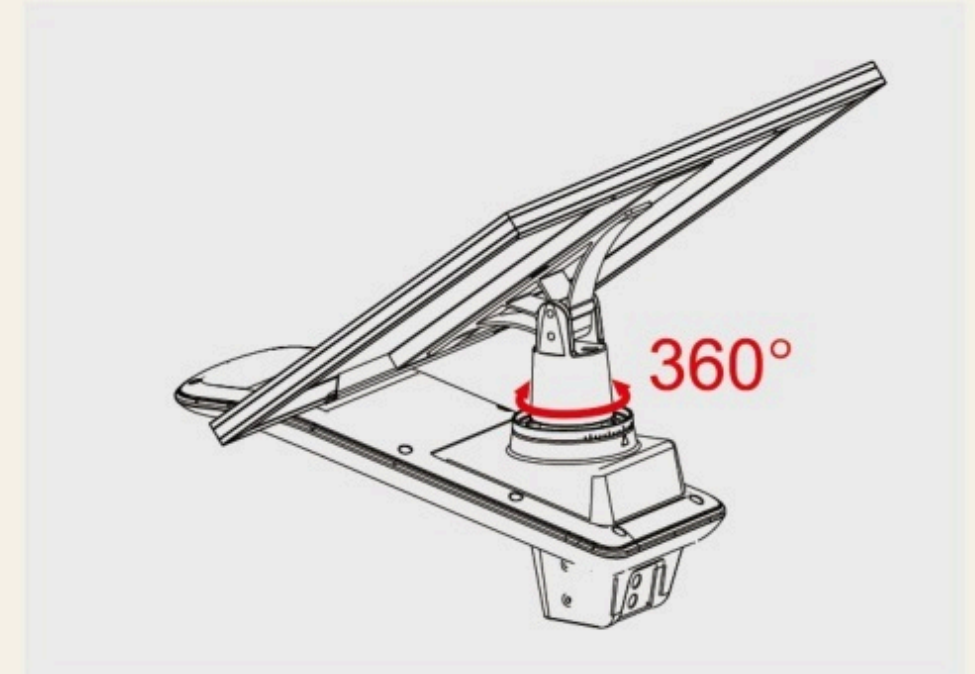
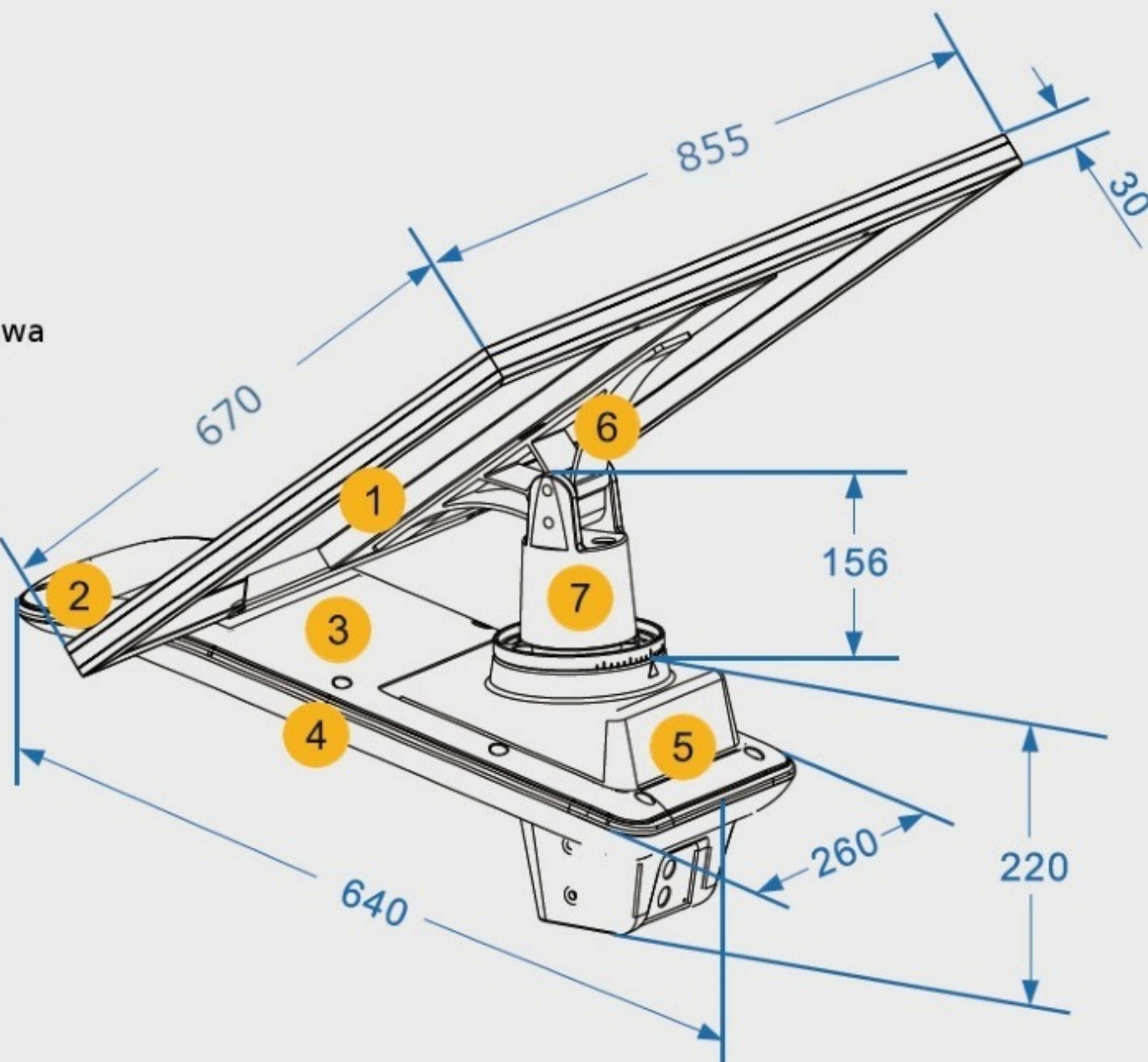
Koszt jednostkowy latarni jest niższy niż tradycyjnej latarni solarnej.

- **STEROWANIE** - Dzięki dedykowanej aplikacji mobilnej i łączności bluetooth latarnię można szybko i łatwo programować przy pomocy smartfona

GŁÓWNE PARAMETRY TECHNICZNE

INB-G02-40

- 1 Panel fotowoltaiczny
- 2 Czujnik ruchu
- 3 Kontroler MPPT
- 4 Źródło światła
- 5 Bateria litowo-jonowa
- 6 Wspornik poziomy
- 7 Wspornik pionowy



PÓŁINTEGROWANA OPRAWA OŚWIETLENIOWA

MOC OPRAWY	40 W
Strumień świetlny	5000-6000 lm
Sprawność	130-150 lm/W
Temperatura barwowa	2800K-6500K
Wysokość zawieszenia	4 - 7 m
Rozsył światła	szeroki, asymetryczny
Wymiary	640x260x250
MODUŁ PV	18 V/100 W
Typ modułu	monokrystaliczny
Wymiary panelu	670 x 855 x 30 mm
AKUMULATOR	320 Wh
Żywotność akumulatora	2000 cykli
Czas ładowania	4-6 h
Czas rozładowania	>36 h
Temperatura robocza	-25°C ~ +65°C
Sterowanie	Dedykowana aplikacja mobilna

