

# LOTOS 100

oprawa LED COB

100W/230V IP66

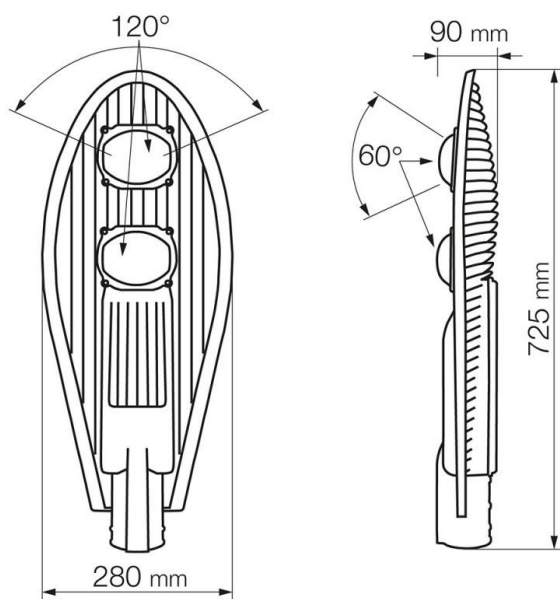
Lampa stosowana do oświetlenia ulic, placów, podjazdów, ogrodów, parków, parkingów oraz innych miejsc, gdzie potrzebne jest dobre oświetlenie zamontowane na słupie oświetleniowym. Idealne rozwiązanie, gdzie występuje konieczność oszczędzania energii.



PARAMETR TECHNICZNY	WARTOŚĆ
barwa światła	biała neutralna; 4500K (RA>75)
luminacja (całk. strumień światła)	9500 lm
kąt świecenia	60 stopni x120 stopni
ilość diod/typ	2/COB AC
wymiary (W/D/S)	90x280x725 mm
waga	4,7 kg
obudowa	odlew żeliwny malowany proszkowo
klasa szczelności	IP66
napięcie zasilania	185-250V AC
moc	100W
certyfikaty	CE, RoHS
żywność	>50.000 godzin
montaż	nasadzanie na słup fi 60 mm
czujnik zmierzchu	w opcji
kolor	standard RAL7016 (grafit)*

\* możliwe malowanie na inny kolor RAL

### WYMIARY (MM)



			IP
AC 230V	COB LED	120°	66
70	50000 h	0,95	IN&OUT